

# Dog Barrier

**SAVIC**<sup>®</sup>  
pets' favourite



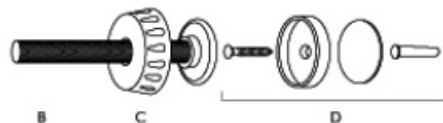
## Importante! Guarde estas instruções para referência futura

### Introdução

Pedimos-lhe que tire uns minutos para ler estas instruções, com o objetivo de garantir a total segurança da sua grade.

Verifique se tem todos os componentes conforme a lista abaixo:

- A) 1 grade Dog Barrier
- B) 4 parafusos de ajuste
- C) 4 rodas de aperto/segurança
- D) Embalagem com 2 parafusos (D1), 2 suportes de parede (D2), 2 bases adesivas para a parede (D3) e 2 buchas (D4).

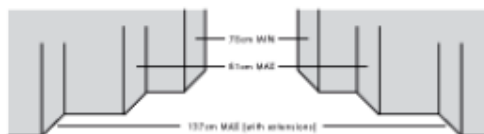


(1)

Caso falte alguma das peças ou as mesmas estejam danificadas, não utilize a grade. **(1)**

### ONDE INSTALAR A GRADE?

Esta grade é ideal para impedir o acesso a qualquer divisão da sua casa, desde a cozinha aos quartos, e pode ser utilizada para dividir corredores, entradas ou escadas. Verifique a largura da abertura do local onde pretender instalar a grade. A abertura tem de ter no mínimo 75 cm e no máximo 84 cm.



(2)

**IMPORTANTE:** não tente aplicar esta grade em aberturas maiores do que 84 cm. Para aberturas maiores do que 84 cm tem extensões com 7 cm disponíveis (art. n.º 951098). Devido à natureza do método de fixação por ajuste de pressão, esta grade deve ser usada numa abertura forte e segura. Garanta que todas as superfícies estejam limpas e sem peças soltas. **(2)**

### NOTAS SOBRE A POSIÇÃO EM ESCADAS:

Aviso: a posição da grade relativamente às escadas é muito importante para a segurança do seu animal. É melhor colocar a grade no fundo das escadas, de forma a impedir o acesso total às mesmas. Caso seja necessário colocar a grade no topo das escadas, para evitar que o seu animal desça, deverá colocá-la no degrau mais elevado. Ao descer, a grade deve abrir sempre no sentido da pessoa (em sentido oposto às escadas). Se pretende colocar a grade no fundo das escadas, deverá colocá-la no degrau mais baixo, no rebordo do degrau e afastada do segundo degrau. Ao passar pela grade no cimo das escadas, tenha atenção à barra inferior da estrutura para não tropeçar.

### FIXAÇÃO DA BARREIRA E DOS PARAFUSOS:

Acompanhe com as imagens.

Faça deslizar os 4 parafusos de ajuste (B) nos encaixes de plástico de cada extremidade da grade. A grade deve estar equipada com ventosas (D2), que devem ser colocadas à volta dos 2 principais parafusos de ajuste (B). Coloque a grade na abertura desejada, na posição fechada. Para garantir que aplica a grade corretamente, comece por ajustar os parafusos (B) na parte inferior. Verifique se a grade está centrada e, nesse caso deslize para fora os parafusos de ajuste (B) e prenda apertando totalmente as rodas de aperto (C).

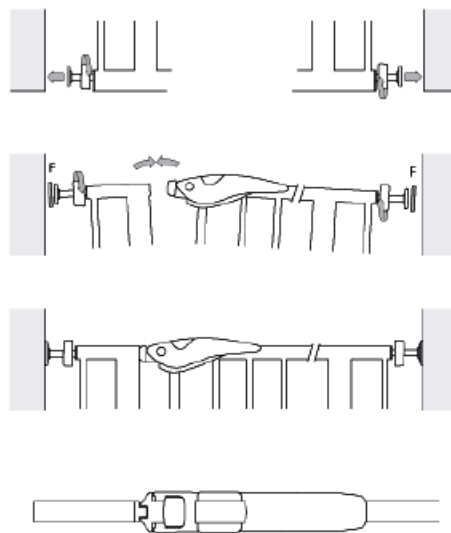
De seguida, ajuste os parafusos na parte superior (B), novamente verificando se a grade está centrada. Aperte as rodas de aperto (C) até a pega estar alinhada.

Logo que as barras da moldura interna e externa estejam paralelas, pode marcar a posição dos suportes de parede (D2) com um lápis. Retire a grade e aplique as ventosas (D2) na parede, porta ou escada usando as bases adesivas (D3) ou os parafusos (D1 + D4) fornecidos (não use as bases adesivas em papel de parede ou onde haja outras peças soltas).

Se vai usar os parafusos, faça primeiro um furo de 1/4" (6 mm) na parede e introduza as buchas, depois coloque o suporte de parede com o parafuso.

Se vai aplicar a grade em paredes de placas de gesso, vai precisar de comprar buchas expansíveis (disponíveis em lojas de bricolage). Depois siga as instruções de montagem anteriores.

Verifique se a grade está bem encaixada. Essa verificação deve ser repetida diariamente para garantir que a grade permanece fixa e que todos os acessórios e dispositivos de segurança estão a funcionar corretamente. **(3)**



(3)

### COMO UTILIZAR A GRADE DOG BARRIER:

**Para abrir a grade:** pressione o botão, desencaixe a pega e levante a grade ligeiramente.

**Para fechar a grade:** alinhe a pega com a moldura e baixe-a até fazer um som de clique, quando estiver encaixada corretamente.

### DICAS DE SEGURANÇA:

- Os cães necessitam de supervisão constante - nunca deixe o seu animal sozinho até que este se habitue à grade.
- Verifique diariamente a grade para ter a certeza que está bem segura.
- Certifique-se de que a grade está sempre fechada.
- A grade destina-se, exclusivamente, a uso interior.
- Uma grade aberta pode entalar as mãos mais pequenas.
- Esta grade é recomendada para cães e não para crianças.
- Não deixe as crianças mais velhas trepar para/por cima da grade, pois pode causar um acidente.
- Não deite fora as instruções de segurança, pois poderá não ser o único utilizador.
- Guarde estas instruções, pois poderá querer mudar a grade de sítio.
- Atenção! Uma instalação inadequada da grade pode ser perigosa.
- Atenção! Não utilize a grade se alguma das peças que a compõem estiver em falta ou danificada.
- Atenção! Esta barreira não deve ser colocada em janelas.

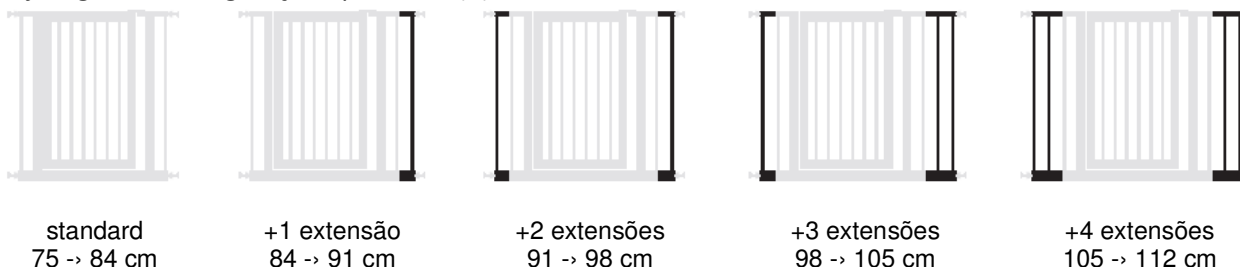
A montagem da grade deverá apenas demorar 5 minutos. Recomendamos que a instale longe de crianças, pois algumas das peças soltas podem representar perigo de asfixia, devido ao seu tamanho pequeno.

#### LIMPEZA:

Passar com um pano húmido. Não utilizar químicos ou agentes de limpeza abrasivos.

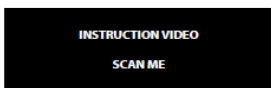
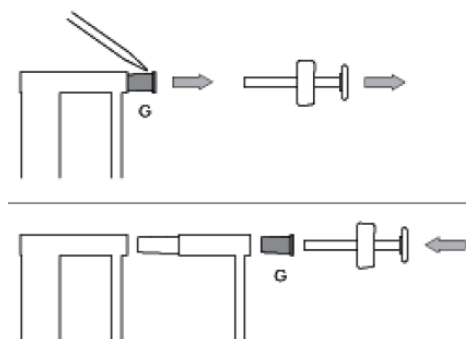
#### APLICAR EXTENSÕES NA GRADE DOG BARRIER:

Veja algumas configurações possíveis (4):



Para aplicar o sistema de extensões (disponíveis separadamente, art. n.º. 951098) comece por retirar os parafusos de ajuste (B) dos lados da grade. Retire os encaixes de plástico de cada extremidade da grade, (pode ser necessário usar uma chave de fendas ou bater levemente com um martelo). Aplique a extensão no lugar desejado e pressione os encaixes de plástico novamente na extensão. Faça deslizar os parafusos de ajuste (B) novamente para o sítio e encaixe a grade conforme as instruções na secção FIXAÇÃO DA BARREIRA E DOS PARAFUSOS.

**Nota:** os suportes de parede (D2) têm de ser aplicados ao acrescentar uma extensão. Encaixe conforme descrito nas instruções. Se for necessária uma segunda ou terceira extensão, repita este procedimento do outro lado da grade. (5)



[www.savic.be](http://www.savic.be)  
Ringlaan 10 • B-8501 Heule • Belgium  
Tel. +32 56 35 33 45 • Fax +32 56 35 77 30  
[info@savic.be](mailto:info@savic.be)

