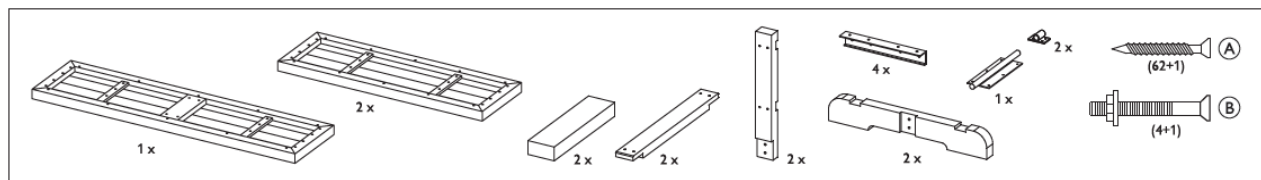
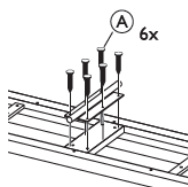


TRIXIE

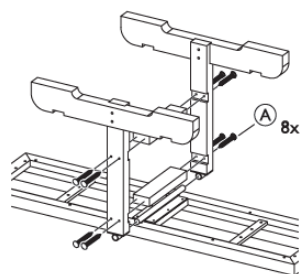
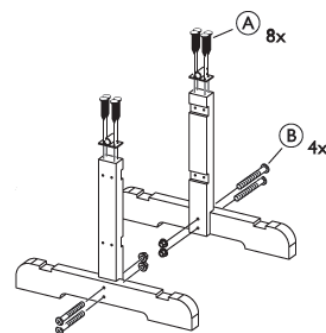
INSTRUÇÕES DE MONTAGEM



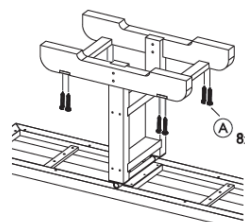
1. Fixe a peça central da dobradiça na placa do baloiço.



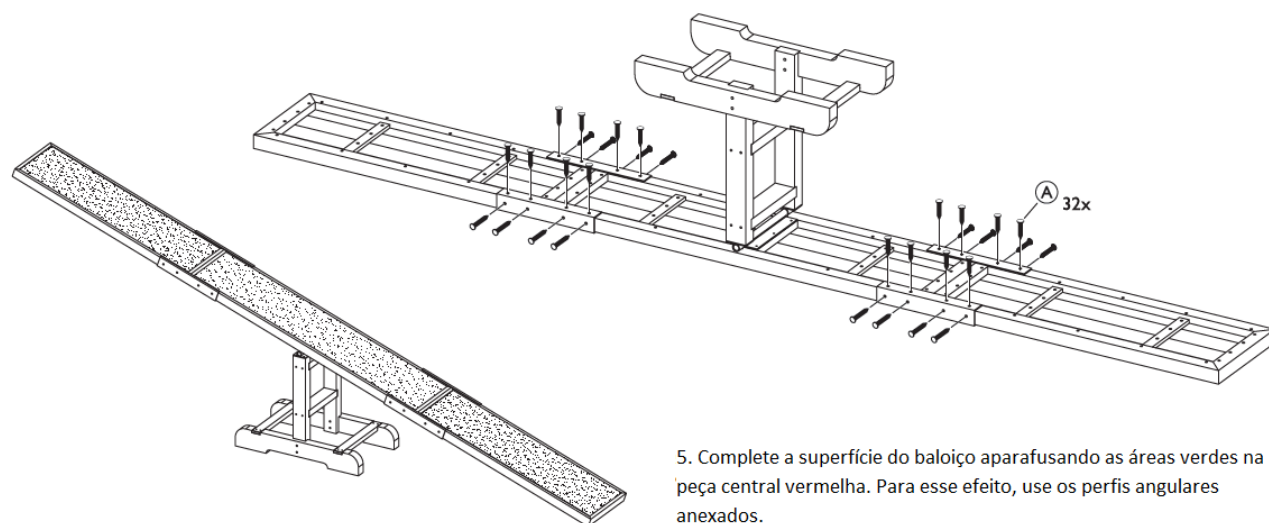
2. Ligue as duas bases aos suportes. Depois, aplique as peças complementares da dobradiça no topo dos suportes.



3. Aparafuse as bases à placa do baloiço. Una a placa do baloiço e as bases através das peças da dobradiça.



4. Coloque as peças de reforço entre as peças das bases.



5. Complete a superfície do baloiço aparafusando as áreas verdes na peça central vermelha. Para esse efeito, use os perfis angulares anexados.