



MANUAL DE INSTALAÇÃO



Porta gateira Staywell® Original

SÉRIE 700

INFORMAÇÃO DE SEGURANÇA IMPORTANTE

Explicação das advertências e símbolos de atenção utilizados neste manual



Este símbolo é de alerta de segurança. É utilizado para alertar sobre potenciais riscos de lesões pessoais. Siga todas as mensagens de segurança que aparecem na sequência deste símbolo para evitar possíveis danos ou morte.

ADVERTÊNCIA

ADVERTÊNCIA indica uma situação perigosa que, se não for evitada, pode provocar morte ou sérios danos.

ATENÇÃO

ATENÇÃO, palavra utilizada juntamente com o símbolo de alerta de segurança, indica uma situação perigosa que, se não for evitada, pode provocar lesões menores ou moderadas.

AVISO

AVISO utiliza-se com referência a práticas não relacionadas com lesões pessoais.



ADVERTÊNCIA Quando há crianças em casa, é importante

ter em conta as dimensões da porta gateira para proteção das crianças, dado que estes podem fazer um uso inadequado da mesma, correndo o perigo de se encontrarem do lado de fora da porta gateira. Os compradores/proprietários de casas com piscina devem garantir vigilância da gateira a todo o momento e colocar as barreiras adequadas na piscina para evitar o acesso a ela. Caso se verifique algum perigo dentro ou fora de casa, que seja facilitado pela porta gateira, a Radio Systems Corporation recomenda que proteja o acesso de forma apropriada relativamente a este perigo ou que retire a porta para animais de estimação. A placa de fecho, se aplicável, é fornecida para fins estéticos e para maior eficiência energética mas não está preparada para funcionar como dispositivo de segurança. A Radio Systems Corporation não se responsabiliza por este tipo de uso não previstos e, conseqüentemente, o comprador deste produto aceita responsabilidade total por qualquer abertura imprevista da porta gateira.



ATENÇÃO Antes da instalação, o utilizador deve familiarizar-se com todos os códigos de montagem que possam afetar a instalação da gateira e determinar, juntamente com o vendedor autorizado, a sua idoneidade para fazer a instalação. Esta porta gateira não é à prova de fogo. É importante que o proprietário e o vendedor considerem os riscos que podem ocorrer do lado de dentro ou de fora da gateira, assim como qualquer risco que possa surgir como consequência de alterações de propriedade subsequentes e da forma como estas podem relacionar-se com a existência e o uso da mesma, incluindo a utilização inapropriada da porta gateira.

AVISO

Conserve estas instruções juntamente com a sua documentação doméstica importante; garanta que transfere estas instruções ao novo dono do produto, se for o caso.

A SUA GATEIRA PETSAFE

Obrigado por escolher PetSafe®. A nossa missão é sermos a marca mais confiável no ramo. Queremos garantir a segurança do seu animal de companhia disponibilizando os produtos e técnicas que proporcionam um estilo de vida confortável para o seu amigo de quatro patas. Se tiver alguma questão, pedimos que contacte o Apoio ao Cliente. Pode encontrar os números de contacto na nossa página: www.petsafe.net

Para obter a maior proteção ao abrigo da garantia, deve registar o seu produto no prazo de 30 dias após aquisição em www.petsafe.net. Ao fazer o registo e mantendo o recibo de compra, vai usufruir da Garantia total do artigo e, sempre que necessário, pode contactar-nos através da equipa de Apoio ao Cliente. E acima de tudo, a PetSafe® não disponibiliza nem vende dados seus a ninguém. Pode encontrar informação completa sobre a Garantia no link seguinte: www.petsafe.net.

Small



gato



cão pequeno



painel de fecho



portas madeira



portas tijolo



PVC/uPVC/metal

Medium



cão médio



painel de fecho



portas madeira



portas tijolo



PVC/uPVC/metal



túnel fixo
para maioria das portas

Large



cão grande



painel de fecho



portas madeira



portas tijolo



PVC/uPVC/metal



túnel fixo
para maioria das portas

NOTA: para as variantes **Small** desta porta existe a opção de adquirir uma extensão do túnel, adequada para a maioria das portas com espessura até 50 mm. Para tal, contacte o Apoio ao Cliente da PetSafe®.

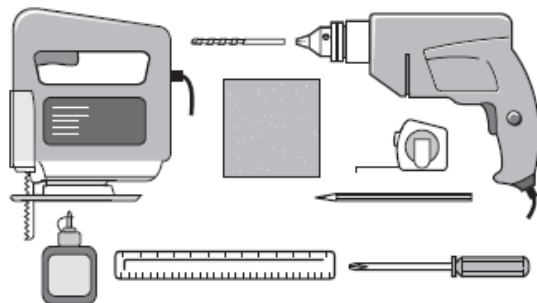
Todas as portas PetSafe® são adequadas para qualquer tipo de porta, parede ou janela, embora possam ser necessários materiais e competências de bricolage adicionais.

Há abas de substituição disponíveis online

Antes de instalar a sua porta gateira, leia as instruções seguintes cuidadosamente.

Ferramentas:

- lápis
- régua
- serra de recorte
- berbequim
- broca de 5 mm (3/16")
- chave de fendas
- fita métrica
- cola
- papel de lixa



Medir e marcar

Meça a altura da barriga do seu animal de estimação (Fig. 1).

Registe esta medida na parte de fora da sua porta e desenhe uma linha horizontal direita (Fig. 2).

Por norma, esta linha será a base da abertura que deverá fazer na porta e a moldura da porta gateira ficará um pouco mais abaixo. Pode ser necessário elevar esta linha um pouco, a fim de ter em conta esse desnível.

FIG.1

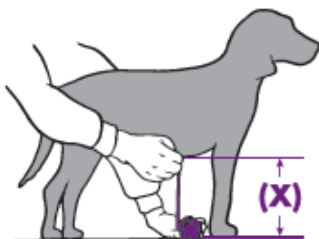
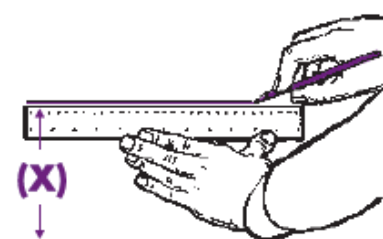


FIG.2



Cortar a abertura para a porta gateira

a) Em portas de madeira e PVC/uPVC/metal



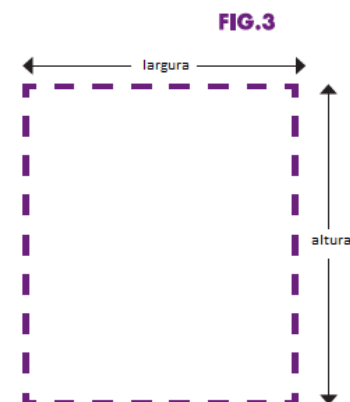
A abertura que vai cortar depende do tamanho da porta gateira que adquiriu:

Pequena: 185 mm x 158 mm

Média: 281 mm x 237 mm

Grande: 370 mm x 314 mm

Todas as dimensões estão representadas na altura x largura (Fig. 3).



Não está à escala - para obter melhores resultados, consulte o modelo de corte incluído.

b) Em paredes de tijolo



Siga as instruções para “portas de madeira e PVC/uPVC/metal”, usando o modelo de corte incluído. Podem ser necessárias ferramentas, materiais e competências de bricolage adicionais.

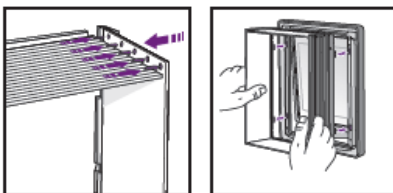
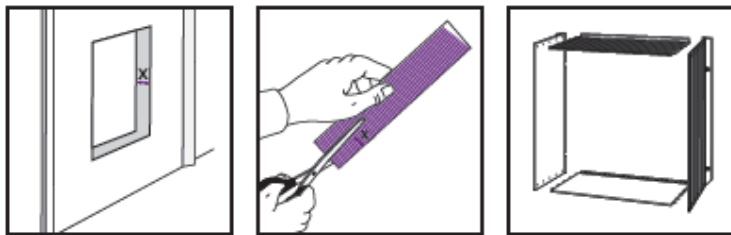
POR RAZÕES DE SEGURANÇA NÃO SE RECOMENDA A INSTALAÇÃO DESTE PRODUTO EM VIDRO.

MONTAGEM OPCIONAL DO TÚNEL



Para as variantes **Small** desta porta existe a opção de adquirir uma extensão do túnel, adequada para a maioria das portas com espessura até 50 mm. Para tal, contacte o Apoio ao Cliente da PetSafe®.

Meça a profundidade da abertura na sua porta e recorte as 4 peças do túnel com essa medida (X). Una as peças do túnel em forma de quadrado, como indicado na imagem, e encaixe o túnel na moldura exterior (com aba) da porta gateira.



ATENÇÃO: pode ser necessário lixar ou aparar a abertura, para encaixar o túnel. Recomendamos que cole os túneis à moldura e uns aos outros.

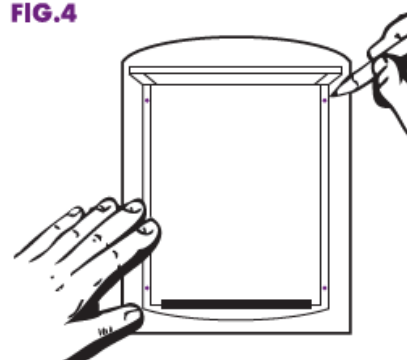
Encaixar a porta gateira

A sua porta gateira PetSafe® é instalada com um painel de fecho na parte de dentro de sua casa.

Se precisa de fazer montagem dum túnel de passagem, este é o momento em que deve fazê-lo. Para o efeito, recomendamos que veja as instruções da página anterior.

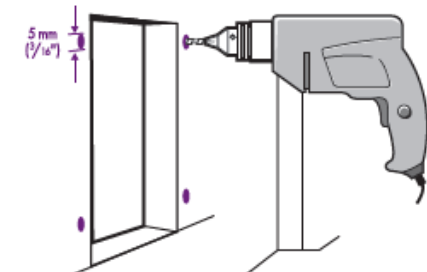
Coloque temporariamente a moldura (com aba) na abertura, na parte exterior da casa e marque os orifícios, como indicado na imagem. (Fig. 4)

FIG.4



Retire a porta gateira e usando o berbequim com a broca de 5 mm faça os orifícios. (Fig. 5)

FIG.5

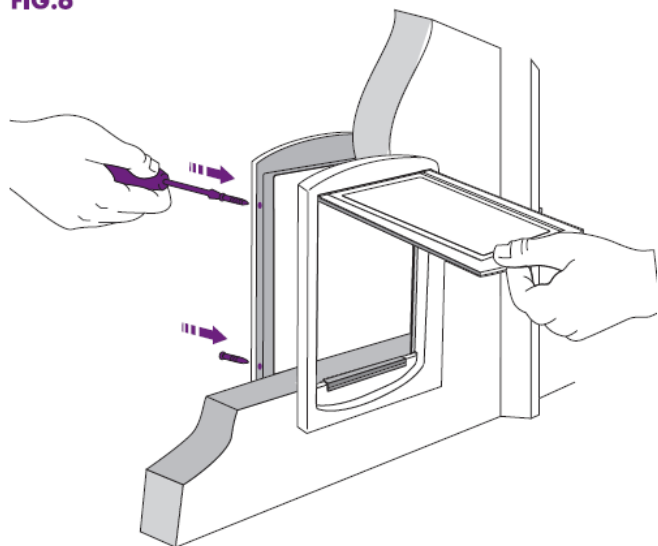


Coloque as molduras interna e externa na porta gateira e utilize os 4 parafusos e as porcas para aparafusar a peça no lugar, de acordo com os orifícios marcados previamente. Não aperte demasiado os parafusos. (Fig. 6)

Se os parafusos forem muito compridos, pode ser necessário ajustá-los à profundidade da sua porta. Se usar parafusos muito longos pode danificar a gateira.

Os parafusos devem ser retirados da gateira antes de fazer o corte. Toque em toda a superfície para verificar se não há arestas vivas.

FIG.6



A sua gateira PetSafe® está agora pronta a ser usada.

Treinar o seu animal de companhia a usar a porta gateira

A maioria dos animais aprende a usar a porta gateira num curto espaço de tempo, mas há alguns que se sentem um pouco mais nervosos no início. As dicas seguintes vão ajudá-los a gozar em pleno da liberdade do exterior e do conforto do interior – que o dono também deseja – e que esta porta agora proporciona.

A regra mais importante é ser paciente com o seu animal de companhia. Não tenha pressa. Deixe-o descobrir que pode entrar e sair de casa autonomamente. Não o force a atravessar a porta ou o animal pode ganhar medo.

Há muitos donos que instalam uma porta gateira quando mudam de casa. Se é este o seu caso, recomendamos que se assegure que o seu animal de companhia conhece a área envolvente, no exterior, antes de instalar a porta gateira. Deve acompanhá-lo à rua, com trela, e também garantir que o animal se sente seguro e confortável no seu novo espaço interior. Os animais podem desenvolver medos e inquietações por tempo prolongado quando se encontram num ambiente que não lhes é familiar.

Após instalar a porta, deve manter a aba aberta durante algum tempo. Pode usar uma faixa de fita adesiva para o efeito; levante a aba e use a fita adesiva para a manter aberta colando a outra extremidade da fita adesiva à superfície superior. Assegure-se que fica bem colocada para a aba não se fechar acidentalmente. Deixe o animal familiarizar-se com a gateira nesta posição, entrando e saindo livremente.

Dê ao animal uma razão para usar a porta gateira. Normalmente usar comida é um bom motivo para gatos. Comece por dar comida ao animal perto da gateira, na parte interior e, depois, perto da porta, na parte exterior. Repita o processo as vezes necessárias. A maioria dos gatos, especialmente os gatinhos, sente um grande impulso para estar no exterior, talvez para caçar. Os gatos também são animais sociais – eles gostam de estar na companhia de outros da mesma espécie. Esta pode ser outra razão pela qual gostam de explorar o exterior.

Os cães podem ser treinados para usar a porta num espaço de algumas horas. Os cães respondem a estímulos, repetição e, sobretudo, a brincadeira. Então, por que não usar a porta como um elemento do jogo? P.ex. pode atirar uma bola através da porta gateira. Dê mimos e elogie o seu cão quando ele usa a porta gateira de forma adequada. Repita os elogios e mimos sempre que necessário enquanto o animal está a aprender/habituá-lo a usar a porta.

Mas se esta situação for totalmente nova para o seu animal de companhia, pode ser necessário ter mais paciência para ensiná-lo a usar a porta gateira. Logo que o animal saiba usá-la devidamente, dê-lhe muitos elogios e mimos – ele merece!

Instruções de montagem da aba de substituição

1. Retire o painel de fecho (se se aplicar), da parte de dentro da casa.
2. Da parte de fora da casa, levante o plástico em forma de U para ficarem à vista os parafusos.
3. Com a chave de estrela, retire os parafusos da parte de fora e as porcas da parte de dentro. As molduras, interna e externa, devem agora poder separar-se da porta gateira.
4. Com cuidado mas com firmeza deve premir a aba e a peça em forma de U da moldura externa.
5. Retire a aba da peça em U retirando as dobradiças da aba dos rolamentos da peça em U.
6. Substitua com uma nova aba e aplique-a na peça em U confirmando que a palavra "PetSafe" se pode ler da esquerda para a direita.
7. Volte a colocar a aba e a peça em forma de U na moldura externa.
8. Alinhe as molduras interna e externa novamente e aperte os parafusos e porcas no lugar. Volte a colocar o painel de fecho, se for o caso.

Pode encontrar abas de substituição disponíveis online no link seguinte www.petsafe.net ou contactando o Apoio ao Cliente. Pode encontrar os números de contacto na nossa página www.petsafe.net.

Limpar a porta gateira

A porta gateira é produzida em material de excelente qualidade com uma aba reforçada e projetada para durar muitos anos. Para mantê-la limpa, basta que passe de vez em quando um pano húmido.

Condições de utilização e limites de responsabilidade

1. Condições de utilização

O uso deste produto está sujeito à sua aceitação sem alteração dos termos, condições e avisos incluídos. O uso deste produto implica a aceitação de todos esses termos, condições e avisos. Se não deseja aceitar estes termos, condições e avisos, deve devolver o Produto, intacto, na embalagem original, ficando os portes à sua responsabilidade, ao centro de Apoio ao Cliente, juntamente com o comprovativo de compra para obter um reembolso total.

2. Utilização adequada

Este produto foi projetado para ser usado com animais de estimação, preferencialmente com treino. O temperamento específico ou o tamanho/peso do seu animal de estimação podem não ser adequados para este produto (consulte o Guia de instalação para saber mais). A Radio Systems Corporation recomenda que este produto não seja usado se o seu animal de estimação for agressivo e não se responsabiliza por determinar a adequação em casos individuais. Se não tiver a certeza se este produto é apropriado para o seu animal de estimação, deve consultar o veterinário ou instrutor certificado antes da utilização. O uso adequado inclui, sem limitação, a revisão de todo o Guia de Instalação e de quaisquer declarações de cuidados específicos.

3. Utilização indevida ou proibida

Este produto foi projetado para ser utilizado exclusivamente com animais de estimação. Este dispositivo de treino para animais de estimação não se destina a provocar danos ou ferimentos. O uso deste produto de maneira desadequada, pode resultar em violação das leis federais, estaduais ou locais.

4. Limites de responsabilidade

Em nenhum caso a Radio Systems Corporation ou qualquer uma das empresas associada assumem responsabilidade por (i) quaisquer ações danosas indiretas, punitivas, acidentais, especiais ou consequentes e/ou (ii) qualquer perda ou dano resultante ou relacionado com o uso indevido deste produto. O comprador assume todos os riscos e responsabilidades decorrentes do uso deste produto na extensão máxima permitida por lei. Para evitar dúvidas, nada nesta cláusula 4 limitará a responsabilidade da Radio Systems Corporation por morte humana ou ferimento pessoal ou fraude ou declaração fraudulenta.

5. Alteração dos termos e condições

A Radio Systems Corporation reserva-se o direito de alterar os termos, condições e avisos que regem este produto periodicamente. Se tais alterações tiverem sido transmitidas ao comprador antes do uso deste produto, elas tornam-se vinculativas para si, como parte integrante deste documento.