

INSTRUÇÕES DE MONTAGEM

Nome do produto: ROLLMAT/ROLLMAT XL

Designação do produto: Proteção contra arranhões no pára-choque

Peça n.º : 50555910/50555915

Acessório: gancho para aplicação na mala do veículo

Utilização: para desdobrar sobre o pára-choques

Posição de transporte: para aplicação na mala do carro

Dimensões: 80 cm x 64 cm/100 cm x 64 cm

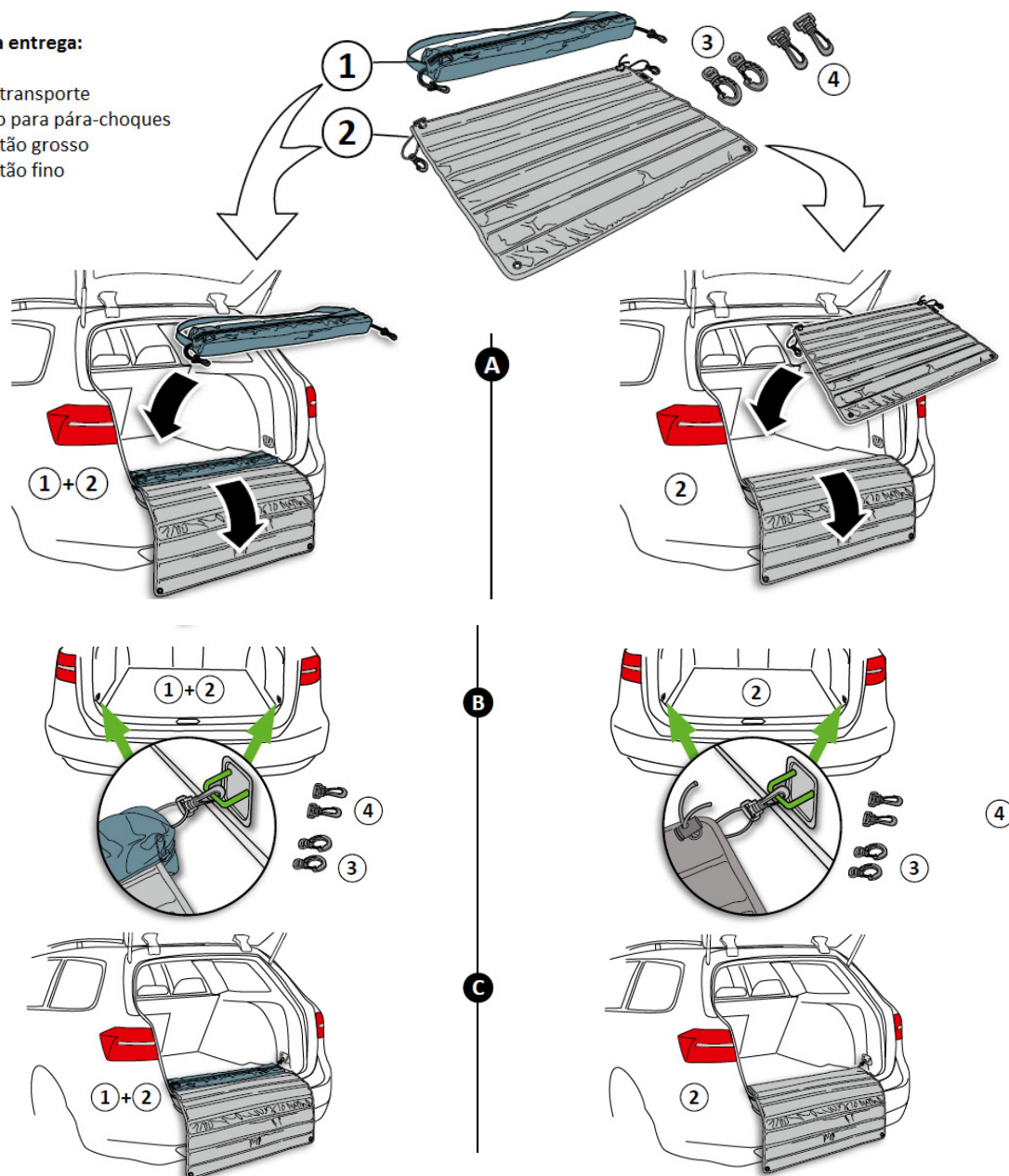
Peso: 1,3 kg/1,7 kg

kleinmetall GmbH
Hainstraße 52
63526 Erlensee
Telefon 06183.91120-0
Fax 06183.72152
E-Mail info@kleinmetall.de
www.kleinmetall.de

Leia estas instruções cuidadosamente e guarde-as em local seguro. Antes de cada viagem, confirme se o seu cão está bem preso!

Incluído na entrega:

1. Saco de transporte
2. Proteção para pára-choques
3. Mosquetão grosso
4. Mosquetão fino



Conselhos de limpeza: de vez em quando, retire a sujeira e os pelos de todas as peças de montagem e da proteção para pára-choques, com água e sabão neutro.

Manutenção: faça manutenções regulares (inspeções visuais) e substitua o ROLLMAT se estiver danificado ou gasto!